

OTN elektronski termostat za ugradnju u standardnu zidnu kutiju. Termostat se može podesiti na željenu temperaturu od +5 do +40°C. LED pokazuje da je grejanje uključeno.

### PROIZVODNI PROGRAM

OTN-1991 S podnim senzorom  
OTN-1999 S ugrađenim senzorom

### CE OZNAKA

OJ objavljuje pod vlastitom odgovornošću da ovaj proizvod odgovara propisima Evropskog veća 89/336 i naknadnim izmenama koje se odnose na elektromagnetsku kompatibilnost po propisu Veća 73/23 koje određuju raspon napona koji se koristi za rad električnih uređaja.

### Primenjeni standardi

EN SO 081-2, EN 61 000-6-2, EN 60 730-1 i EN 60 730-2-9

Tek kada je proizvod instaliran prema tim uputstvima i aktuelnim instalacijskim zahtevima, pokriven je fabričkom garancijom.

*Ukoliko je proizvod oštećen npr. prilikom transporta, potrebno je da ga pregleda i popravi kvalifikovano osoblje pre nego što se stavi pod napon.*

### TEHNIČKI PODACI

Napon napajanja 230 VAC ±10%/50/60 Hz  
Potrošnja struje.....6 VA  
Osigurač.....16A  
Ugrađeni prekidač.....1-polni, 14A  
**Opterećenje: OTN-1991.....14A/3200 W**  
OTN-1999.....14A/3200 W  
Način regulacije .....ON/OFF  
Opseg temperature.....+5/ +40°C  
Razlika/histereza.....0.4°C  
Sniženje temperature .....fiksno 5°C  
Opseg merenja temperature.....min./max  
Temperatura okoline .....0/+50°C  
Dimenzije V/Š/D. ....80x80x50 mm  
Zaštita: OTN-1991-EKL.....IP20  
OTN-1999-EKL.....IP20

*Termostat nije potrebno održavati.*

### Određivanje kategorije

Ovaj proizvod je uređaj II. razreda (pojačana izolacija) i mora biti spojen sa sledećim vodovima:

- Faza (L)
- Nula (N).

Kabl senzora može biti dug do 50 m sa zasebnim kablom za napajanje. Dve žile uvišežilnom kablom, koji se naprimer koristi za napajanje grejnih kablova, ne mogu se koristiti. Mogu se pojaviti signali napajanja, koji mogu poremetiti funkciju termostata. Kabl senzora treba postaviti u zaštitno(giblivo)crevo, senzor treba postaviti između grejnog kabla kao što je prikazano na slici 4.

### UGRADNJA TERMOSTATA OTN 1999

Termostat treba postaviti na zid na visini 1,6m. Osim toga potrebno ga je postaviti na mesto gde na njega neće uticati drugi izvori grejanja (na pr. sunce), strujanje vazduha od vrata i prozora ili temperatura spoljašnjeg zida. Povezivanje se vrši u samom termostatu kao što je prikazano na slici 3.

*OTN ima zaštitni krug, koji prekida grejanje u slučaju prekida ili kratkog spoja senzora.*

### UGRADNJA TERMOSTATA

- Uklonite kontrolno dugme A (Slika 1.)
- Odvijte šraf (B) i uklonite poklopac
- Povezivanje termostata se vrši na način koji je prikazan na shemi (Slika 2 ili 3)
- Termostat umetnuti u zidnu kutiju (doznu) i nakon toga vratiti poklopac i dugme

### SNIŽAVANJE TEMPERATURE

Snižavanje temperature pokreće 230 V (L) signal sa spoljašnje vremenske sklopke (timera) na "završetak 5". Snižavanje temperature iznosi 5°C.

### PODEŠAVANJE TEMPERATURE

OTN ima raspon temperature od +5 do +40°C. Kao pomoć podešavanju, termostat ima LED (Slika 1. "D") koji zasvetli u crvenoj boji kada je grejanje uključeno. Termostat treba da bude podešen na maksimalnu vrednost temperature dok se ne postigne željena sobna temperatura. Kontrolno dugme bi trebalo okrenuti unazad dok se LED ne isključi. U sledećih 12 sati se mogu raditi sitna podešavanja da bi se zadovoljile pojedinačne potrebe.

### PODEŠAVANJA TERMOSTATA

Kada se sobna temperatura ujednači, postavke termostata se mogu prilagoditi tako da odgovaraju stvarnoj sobnoj temperaturi. Izmerite sobnu temperaturu preciznim termometrom. Uklonite kontrolno dugme i premestite ga na način da linija koja označava odabranu temperaturu pokazuje istu vrednost kao što je izmerena temperatura. Ovo podešavanje se može raditi u koracima od 3°C.

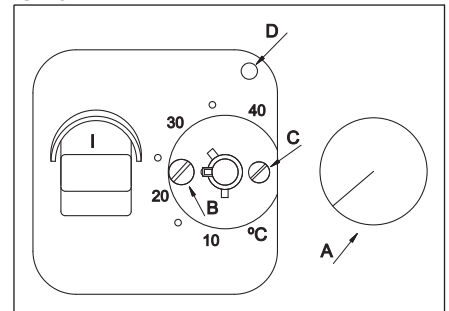
### MAX./MIN. TEMPERATURA

Iza kontrolnog dugmeta je postavljen mehanizam koji ograničava mogućnosti podešavanja. Odvrtanjem malog šrafa (C), raspon se može ograničiti na pr. između 20 i 25°C. Crveni prsten označava najveću a plavi najmanju moguću temperaturu.

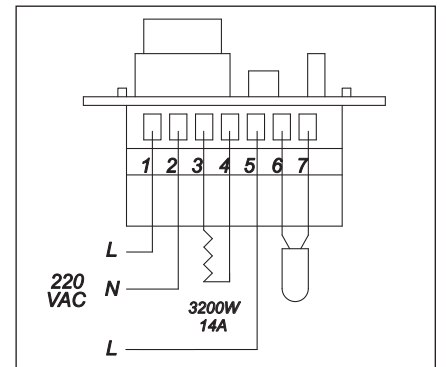
### SLIKE

- Slika 1. - Poklopac OTN-a sa dugmetom
- Slika 2. - Spoj OTN-1991
- Slika 3. - Spoj OTN-1999
- Slika 4. - Ugradnja podnog senzora
- Slika 5. - Tabela sa vrednostima senzora

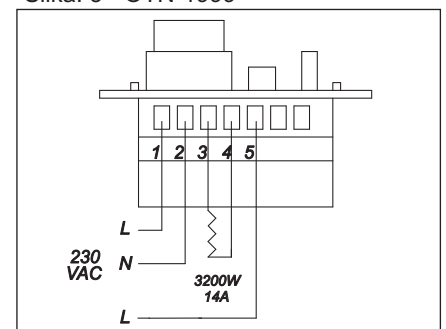
Slika. 1



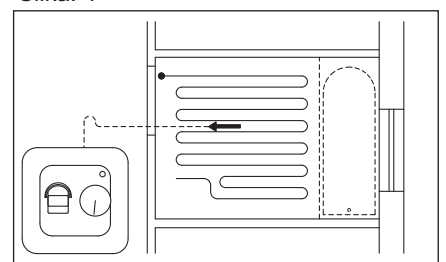
Slika. 2 - OTN-1991



Slika. 3 - OTN-1999



Slika. 4



Slika 5.

Temperatura (°C)	Vrednost (Ω)
- 10	64000
0	38000
+10	23300
+20	14800
+30	9700

## VAŽNO UPOZORENJE!!!

**Termostate ugradite kad završite sve radove !!! Nije otporan na vodu, farbu i nesavesne majstore. Ne ostavljate ugrađen termostat na nezavršenim zidovima, ne farbajte termostate i rozetne.**