

UPUTSTVO ZA INSTALACIJU

Tip ETV

PRIMENA TERMOSTATA

Kontrola i upravljanje električnim grejanjem, podnim, plafonskim i radijatorskim.

PROIZVODNI PROGRAM

ETV sa skalom u opsegu 0/+40°C, 230 VAC

ETV-1990bez senzora
ETV-1991 sa podnim sensorom 3 m
ETV-1999 sa spoljnim sensorom

ETV sa skalom u opsegu 0/+40°C, 24V AC

ETV-3990bez senzora
ETV-3991 sa podnim sensorom 3 m
ETV-3999 sa sobnim sensorom

Uz ETV termostat se preporučuje senzor : ETF-.44/99

NAČIN FUNKCIONISANJA

Podesite željenu temperaturu na termostatu i izlazno rele se uključuje/isključuje sa razlikom u temperaturi od 0,4°C. LED dioda pokazuje kada je rele uključen a kada isključen.

CE OZNAKA

OJ Elektronik A/S sa potpunom odgovornošću garantuje da uređaj u potpunosti zadovoljava zahteve Evropske Zajednice uputstvo 89/336 i zadovoljava modifikacije u pogledu elektromagnetne kompatibilnosti sa uputstvom Evropske zajednice 73/23 kao električni uređaj koji se može primenjivati u odgovarajućem naponskom opsegu.

Primenjeni standardi

EN 50 081-2, EN 50 082-2, EN 60 730-1 i EN 60 730-2-9.

Ovaj proizvod može se priključiti na napon samo ukoliko su zadovoljeni svi zahtevi dati u uputstvu.

Samo kada je priključenje uređaja izvršeno u skladu sa ovim uputstvom za instalaciju i u skladu sa važećim zakonskim normama u pogledu strujnog priključenja, uređaj je pokriven fabričkom garancijom.

Ukoliko je uređaj oštećen fizički, npr. u transportu, mora biti proveren i ispitan od odgovarajućeg kvalifikovanog lica pre priključenja na napajanje.

TEHNIČKI PODACI

Napon napajanja:

ETV-199x230V AC ±10%,50-60Hz

ETV-399x.....24V AC ±10%,50-60Hz

Maksimalni osigurač 16A

Izlazno rele SPST 16A, max.3,6 kW

ON/OFF razlika0,4°C

Radna temperatura 0/+50°C

Sniženje temperature 5°C

Vlastita potrošnja.....3 VA

Težina.....90 g

Dimenzije (VxŠxD)86x36x58 mm

Zaštita..... IP20

Temperaturni senzor NTC-thermistor

KLASIFIKACIJA

Proizvod je u Klasi II proizvoda (izolacija od vlage) i proizvod mora biti povezan na sledeće provodnike :

- 1) Faza (F/L1)
- 2) Nula (N/L2)

SNIŽENJE TEMPERATURE

Sniženje temperature aktivira se naponom 230VAC (ETV-199x) ili 24V (ETV-399x) naponskim signalom sa spoljnog kontakta tajmera priključenog na priključak 3.

Snižena temperatura je fiksna i iznosi 5°C.

PODEŠAVANJE TEMPERATURE

ETV ima skalu u opsegu od 0/+40°C. Crvena LED dioda pokazuje kada je grejanje uključeno.

Termostat se podesi na maksimalnu temperaturu dok se ne postigne željena temperatura u sobi. Tada dugme termostata okrenite u suprotnu stranu dok se LED dioda ne isključi. Nakon 1-2 dana fino podešavanje je moguće.

INSTALACIJA

ETV je pogodan za instalaciju na DIN šinu. Za zaštitu od spoljnih uticaja kontakata možete koristiti različite tipove razvodnih ormara ili ETNK zidnu kutiju. Napojni kabl, potrošač i senzorski kabl moraju biti povezani kao što je prikazano na slici 1. Napajanje je monofazno sa odgovarajućim osiguračima.

Podni senzor: Podni senzor se se postavlja u gibljivo crevo koje se postavlja u pod i pozicionira izmedju kablova po mogućnosti što bliže površini poda. Po potrebi, senzorski kabl može se produžiti do 100m sa standardnim instalacionim kablom.

Sobni senzor :Sobni senzor se montira na zid na takav način da je omogućena slobodna cirkulacija vazduha preko njega.

Potrebo je obratiti pažnju da položaj senzora ne bude blizu drugih izvora toplote kao što je sunce ili blizu izvora hladnoće kao što su prozori ili vrata.

Spoljni senzor : Kod montaže spoljnog senzora ETF744(ETS-12K), senzor postavite na severnoj strani zgrade. Senzor obavezno mora biti na strani na koju sunce nikada direktno ne pada. Nikada ne montirajte senzor direktno na metalni deo krova. Izbegavajte montažu senzora iznad krovne konstrukcije. Kod montaže senzora na rubne zidove krova nikada ne montirajte senzor na metalne delove krova. Ukoliko postavljate senzor na krov maksimalno ga udaljite od površine krova. Pogrešno montiran senzor može prouzrokovati pogrešno očitavanje temperature.

Senzorski kabl : može se produžavati do 100 m sa odvojenim kablom. Dva provodnika u višežilnom kablom, koji se koristi za napajanje grejnog kabla ne preporučuju se za priključenje senzora. Obratite pažnju da kablovi za napajanje i kablovi za termostat ne budu postavljeni paralelno jer napojni kablovi mogu indukovati smetnje i šum u kablom termostata i omesti pravilan rad termostata.

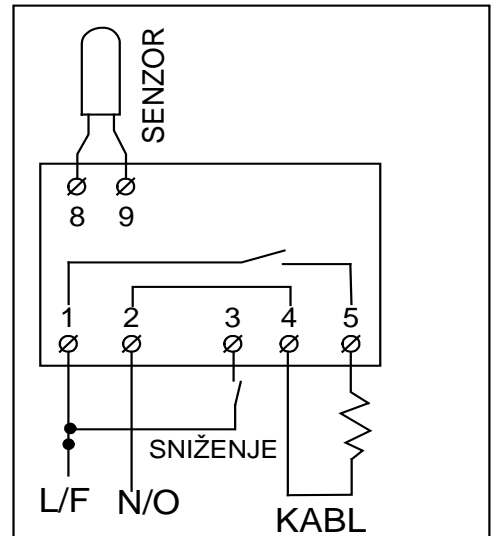
SLIKE

Slika 1 : Povezivanje

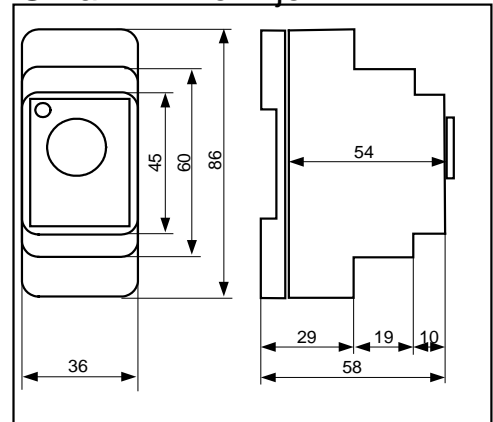
Slika 2 : Dimenzije

Slika 3: Otpor senzora

Slika 1. ETV



Slika 2. Dimenzije



Slika 3. Otpor

Senzor	
Temp °C	Otpor (ohm)
-10	64000
0	38000
10	23300
20	14800
30	9700

Prodaja i servis
ROVEX INŽENJERING d.o.o.
 Đorđa Stanojevića 11b, lokal 7, BELVILLE
 11070 Novi Beograd
 tel/fax:011 7856833,7700481