

1. Tehnički podaci

Model	Struja	Funkcija
RT51.13	3A	vodeno grejanje
RT51.23i	3A	vodeno grejanje+ Wi-Fi +bezpotecijalni izlaz
RT51.36	16A	električno grejanje + vremenska kontrola + spoljni senzor
RT51.36i	16A	električno grejanje + vremenska kontrola + spoljni senzor + WiFi

Napon: molimo da pogledata odštampanu vrednost napona na proizvodu (220V)

Potrebna snaga: <1.5W

Kleme za priključenje : za priključenje termostata koristite žicu 2*1.5mm² ili 1*2.5mm².

Priključak senzora: 0.75mm² žica

Temperaturni opseg: 5~90°C

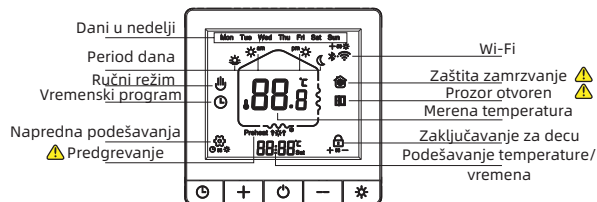
Merni opseg: -9.5~99.5°C

Stepen zaštite: IP20

Temperatura ambijenta: -10~55°C

1-12

2. Prikaz na displeju



⚠ Za otvaranje, zatvaranje i podešavanje parametara predgrijavanja, otvaranja prozora i funkcija protiv smrzavanja, pogledajte detalje u naprednim postavkama.

3. Rad sa termostatom

☀ Kratko pritisnite ovo dugme da biste promenili trenutnu postavku temperature u postavku prečice. Pritisnite i zadržite 5 sekundi za ulazak u vremenski period programskog režima. ⚠

+ Dugme plus, podesite temperaturu i druge vrednosti.

⏻ U režimima uključivanja, isključivanja i drugim režimima služi za čuvanje i izlaz. ⚠

2-12

-- Dugme minus, podešavanje temperature i drugih vrednosti.

⌚ Kratak pritisak za prebacivanje u ručni režim i ⏻ urežim vremenskog programiranja ⌚ ; Dugo pritisnite 5 sekundi da biste podesili nedelju i vreme; U drugom režimu pritisnite da biste promenili opcije. ⚠

+ ☀ (55 sekundi) Uparivanje Wi-Fi i Bluetooth veze. ikona ne treperi nakon uspešne veze. ⚠

+ -- (5 sekundi) Zaključavanje za decu ON ili OFF.

☀ + ⌚ (5 sekundi) Napredno podešavanje.

- ⚠ 1) Parametri režima programa vremenskog perioda i prečice temperature mogu se podesiti u naprednim postavkama.
2) Kada je u režimu vremenskog perioda, ⌚ kratko pritisnite dugme + ili - za ulazak u privremeni režim. ⏻
3) Samo RT51.36i i RT51.23i imaju Wi-Fi i Bluetooth funkciju uparivanja.

3-12

4. Napredna podešavanja

Termostat je uključen, dugo pritisnite ☀ i ⌚ dugme 5 sekundi da biste ušli u napredna podešavanja. Kratko pritisnite ⌚ dugme da bi promenili meni. Tasterima + i -- podesite željenu vrednost. Kratak pritisak na ⌚ dugme da bi sačuvali podešavanja i izašli iz menija.

Simbol	Opis	Opseg podešavanja
1A d J	Kalibracija temperature	-9.5~10°C
25 EN	Izbor moda senzora	IN (ugrađeni senzor), OUT (podni senzor), ALL (termostat se kontroliše sa ugrađenim senzorom a ograničava se sa podnim senzorom)
3H i F	Gornja granična temperatura	10~90°C
4L i F	Donja granična temperatura	5~90°C
5d i F	Histereza termostata	0.5~10°C

4-12

Simbol	Opis	Opseg podešavanja
6P o F	Prekidač on i off izbor statusa	ON: prekidač-off status kada je napon uključen OFF: zadržava originalan status kada je napon uključen
7L i F	Granična temperatura podešavanje vrednosti	16~60°C
8L r P	Zaštita od zamrzavanja	Isključena ili 5~10°C
9P r G	Programski period	5: 2 dana off 6: 1 dan off 7: nema vikenda
A r L E	Izbor izlaza	00: Glavni i pomoćni izlazi su normalno otvoreni; 01: Glavni izlaz je normalno otvoren; pomoćni izlaz je normalno zatvoren 02: Glavni i pomoćni izlazi su normalno zatvoreni; izlaz postoji kada je napon isključen 03: Glavni i pomoćni izlazi su normalno otvoreni; nema izlaza kada nema napajanja
b d L Y	Vreme kašnjenja za beskontaktni izlaz	0~5 min
Co id	Detekcija otvorenog prozora	ON or OFF

5-12

Simbol	Opis	Opseg podešavanja
do d F	Otvoren prozor podešeno vreme	2~30 min
Eo r F	temperatura određena za otvoren prozor	2~4°C
Fo r F	Radno vreme režima otvorenog prozora	10~60 min
GR SB	Pregrevanje	ON ili OFF
HSE r	Tip senzora	338(3380) ili 95(3950)
i F AS	Podešavanje temperature prečicom	10~35°C
Jb ES	Funkcija čišćenja kamenca	ON ili OFF
K r F C	Povratak na fabričke vrednosti	Kratki pritisak + or - dugmeta dok se ne pojavi ...

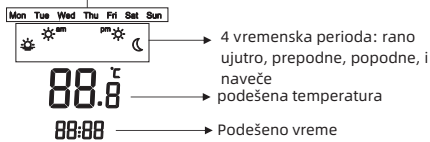
⚠ 1. Ukupan broj naprednih stavki varira u zavisnosti od različitih modela.
2. Ako termostat nema takvu funkciju, neće biti prikazan u naprednim postavkama.

6-12

5. Vremensko programiranje

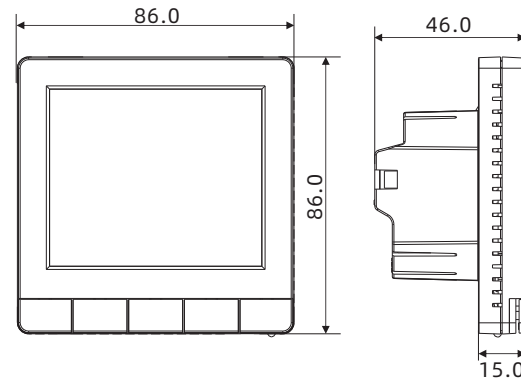
Kada je uređaj uključen dugo pritisnite da bi ušli u programiranje, . Kratko pritisnite da bi izmenili opciju.. Podesite vrednosti pritiskom na i dugme. Kratak pitisak na da bi sačuvalizašli iz podešavanja.

Izbor nedeljnog rada , podešeno u stavci Br.9 u naprednom podešavanju
1 dan isključeno: podešavanje *Ponedjeljak do Subote i Nedelja*
2 dana isključeno: podešavanje *Ponedjeljak do Petka i Subota i Nedelja*
Nema dana odmora: samo podešavanje od *Ponedjeljka do Nedelje*



7-12

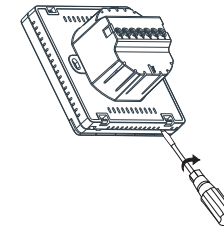
6. Dimenzije (mm)



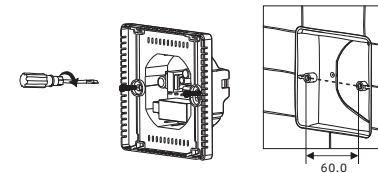
8-12

7. Instalacija

(1) Odvojite prednju ploču telo termostata.



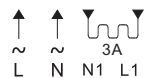
(2) Nakon povezivanja žica, instalirajte napojnu kutiju u instalacionu doznu



9-12

8. Šema povezivanja

RT51.13 7 6 5 4 3 2 1



RT51.23i 7 6 5 4 3



RT51.36 7 6 5 4 3 2 1



RT51.36i



Prije instalacije napajanje mora biti isključeno.

10-12

9. Wi-Fi povezivanje

1. Preuzmite aplikaciju "TuyaSmart" iz App Store -a i otvorite nalog.
2. Dugo pritisnite i tastere 5 sekundi da uđete u stanje Wi-Fi veze;
3. Otvorite aplikaciju i pritisnite "Add Device" („Dodaj uređaj“) ili „+“ u gornjem desnom uglu.
4. Ako pritisnete da biste dodali uređaj, automatski će se pojaviti "one device to be added" („jedan uređaj za dodavanje“). Pritisnite "Go to add" („Idi na dodavanje“) da biste dodali uređaj, unesite lozinku za Wi-Fi na koju se pametni telefon trenutno povezuje. Pritisnite "Next" („Dalje“) da biste dodali uređaj. Nakon što je veza uspešna, simbol Wi-Fi u termostatu neće treptati.
5. Ako se ne pojavi "one device to be added", pritisnite "Add manually" - "Small appliances" - "Thermostat (Wi-Fi)" („Dodaj ručno“- „Mali aparati“- „Termostat (Vi-Fi)“) i odaberite uređaj za povezivanje. (Ako uređaj koji treba povezivanje nije prikazan, odjavite se i ponovo unesite dok se ne prikaže.) Unesite lozinku za Wi-Fi na koju se pametni telefon trenutno povezuje, pritisnite "Next" („Dalje“) da biste dodali uređaj. Nakon povezivanja, simbol Wi-Fi neće treptati.

Na pametnom telefonu treba da su uključene Bluetooth i Wi-Fi funkcije.

11-12

10. Deljenje uređaja

Otvorite aplikaciju "TuyaSmart", odaberite uređaj koji želite da delite i pritisnite „...“ u gornjem desnom uglu. Odaberite "Other" - "Share device" - "Add sharing" („Ostalo“- „Dijeli uređaj“- „Dodaj dijeljenje“). Odaberite svoj region i unesite nalog sa kojim želite da delite i pritisnite "Done" („Gotovo“).

Ulazni nalog može biti registrovani telefonski broj ili adresa e-pošte.

11. Važno

- Pre instalacije napajanje mora biti isključeno.
- Molimo vas da pravilno povežete žice prema priloženoj električnoj shemi.
- Najbolje je da visina ugradnje bude 1,4 m ili na istom nivou zidnih prekidača.
- Ne postavljajte termostat na mesto blizu izvora toplote ili u ugao sa slabom ventilacijom vazduha.
- Zaštitite termostat od vode, cementne prašine, metalnih čestica i drugih nečistoća. To može dovesti do oštećenja termostata.
- Greška senzora: Er0-ugrađeni senzor, Er1-spoljni senzor.

12-12

10701.0735_V1.1