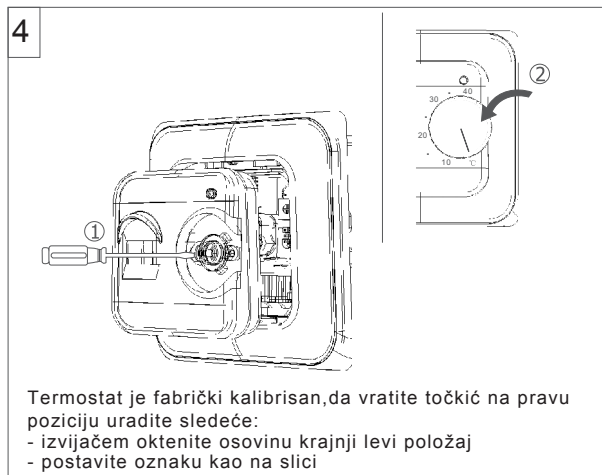
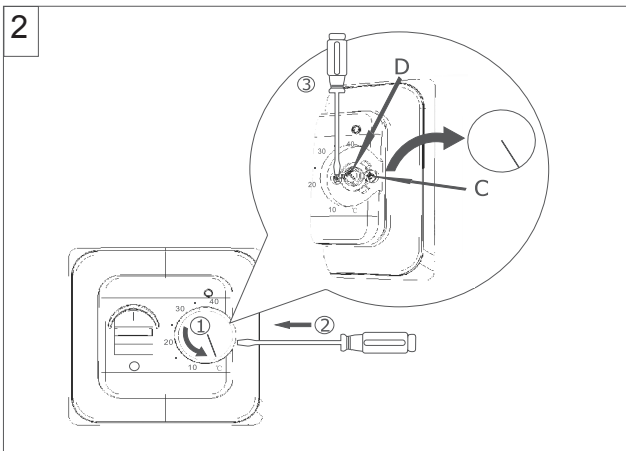
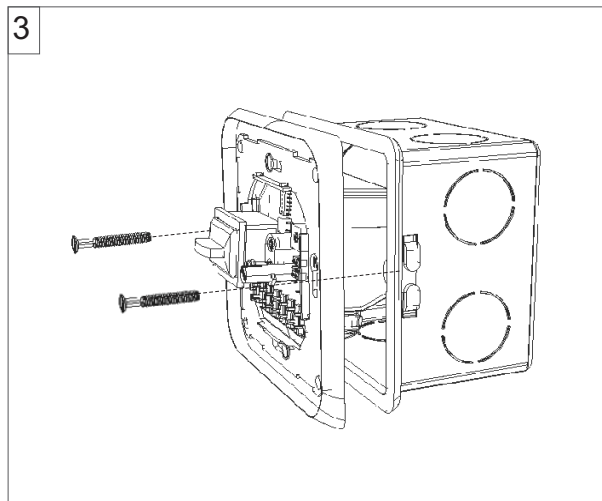
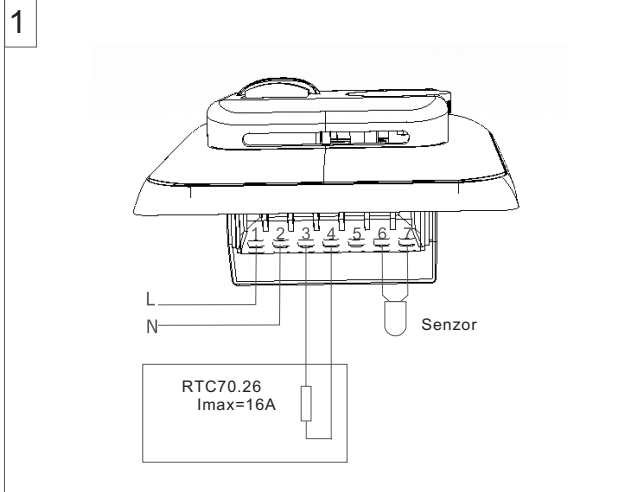


Montaža korak po korak



Prodaja i servis

ROVEX Inženjering d.o.o.

Đorđa Stanojevića 11b, lokal 7, BELVILLE

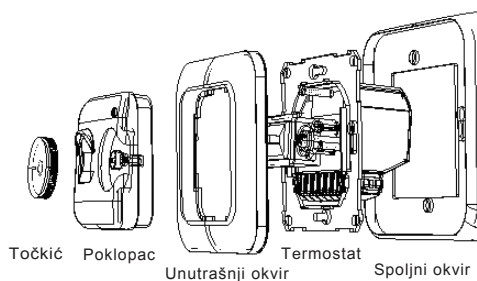
11070 Novi Beograd

tel: 011 7856-833, 3115-208

www.rovex.co.rs

servis@rovex.co.rs

Delovi termostata



RTC70.26 elektronski termostat za podno grejanje

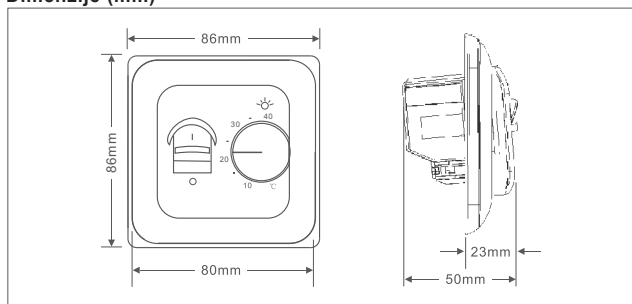
Termostat je namenjen za montažu na zid u standardnu doznu, temperatura na termostatu može se podešavati u opsegu +5/+40°C, LED dioda signalizira da je grejanje uključeno, termostat je namenjen za upravljanje električnim grejnim uređajima ili ON/OFF regulacionim ventilima za vodene sisteme grejanja.

Model	Struja	Primena
RTC70.26	16A	Za kontrolu električnih uređaja sa podnim senzorom.

Tehnički podaci

Napon	: AC230V
Potrošnja vlastita	: 5W
Opseg podešavanja	: 5°C ~ 40°C
Histereza regulacije	: +/- 0,5K
Faktor zaštite	: IP20
Materijal kućišta	: nezapaljivi PC
Podni senzor	: gumeni termoplastični NTC senzor dužine 3m

Dimenzije (mm)



Montaža podnog senzora

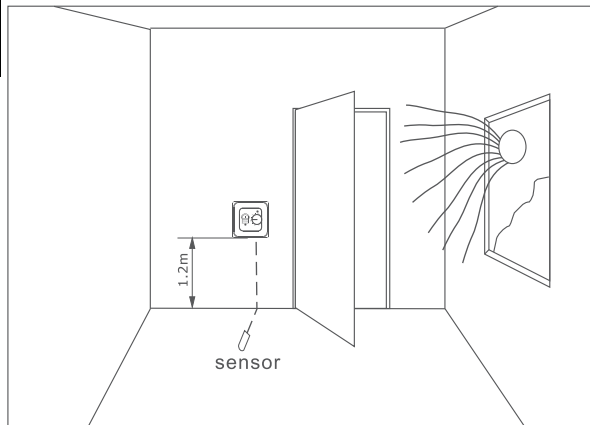
Podni senzor mora se postaviti u gibljivo crevo koje je ukopano u pod, crevo mora biti zatvoreno na kraju i što bliže površini betonskog sloja. Kabl senzora može se nastavljati do 50m sa odgovarajućim napojnim kablom. Ne mogu se koristiti dve žice iz kabla kojim se energetski napaja grejni kabl. Napon iz energetskog kabla može izazvati smetnje u funkcionisanju termostata. Ukoliko se koristi oklopljeni kabl oklop se ne sme povezati na masu, ali se mora povezati na konektor 7. Najbolje je instalaciju vršiti sa posebnim kablom koji se nakon toga montira u posebno gibljivo crevo.

Vrednosti otpora podnog senzora u zavisnosti od temperature

Temperatura (°C)	Vrednost(Ω)
5	22070
10	17960
20	12091
30	8312
40	5827

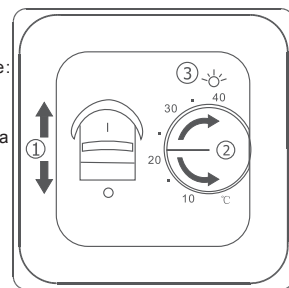
Pozicija termostata

Termostat mora biti montiran na zid sa slobodnom cirkulacijom vazduha oko njega. Čak šta više termostat mora biti postavljen na mesto gde nema uticaja drugih izvora toplote (npr. sunca) udaljen od vrata ili prozora. Podna sonda ne sme biti pokrivena nameštajem, tepihom ili drugim podnim pokrivkama..



Rad sa termostatom

- ① On=Uključeno/Off=Isključ.
I=On O=Off
- ② Podešavanje temperature:
5°C~40°C
- ③ Indikacija:
crvena led dioda svetli kada je grejanje uključeno



Podešavanje temperature

Termostat ima skalu u opsegu od +5/+40°C. Kao pomoć u podešavanju termostat ima crvenu LED diodu koja svetli kada je grejanje uključeno. Termostat postavite na maksimum dok ne postignete željenu temperaturu u prostoru ili na podu. Kada je željena temperatura postignuta okrećite dugme na termostatu dok se ne ugasi LED dioda. Fino podešavanje možete vršiti u narednih dan ili dva u zavisnosti od individualnih zahteva korisnika.

Podešavanje termostata

Kada se temperatura u prostoru stabilizuje (ne manje od 24 sata na željenoj temperaturi) možete da izvršite kalibraciju termostata u skladu sa stvarnom sobnom temperaturom. Izmerite temperaturu u prostoru sa pouzdanim termometrom. Skinite točkić (1) i zakrenite osovinu (D) zatim postavite kontrolni točkić i poziciju tako da linija na točkiću pokazuje temperaturu u prostoru. (slika 2). Mi smo pre isporuke podesili temperaturu, molimo vas da ne menjate poziciju točkića prilikom instalacije.

Podešavanje Max./Min. temperature

Grafične vrednosti temperature podešene su mehanizmom koji se nalazi iza točkića za podešavanje temperature. Opuštanjem malog vijka C (slika 2) opseg podešavanja se ograničava, npr između 20°C i 25°C. Donji (ili crveni) prsten ograničava maksimalnu temperaturu a gornji (ili zeleni) minimalnu temperaturu. Podešeni opseg je od +5°C do +40°C